

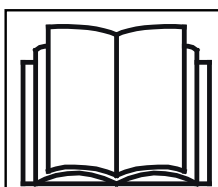
# AVANT®

## Työlaitteen käyttöohje



## Kuivikkeen jakokauha

Tuotenumero: A36532



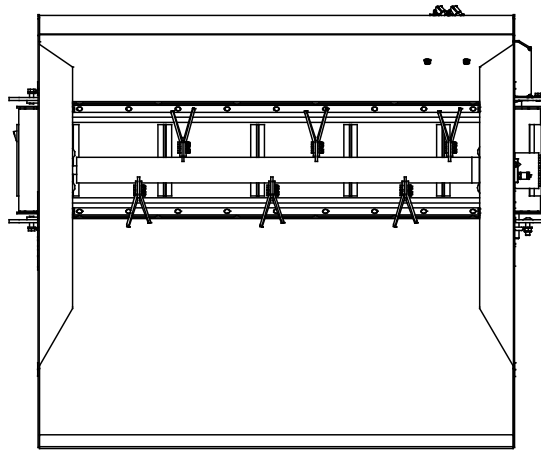
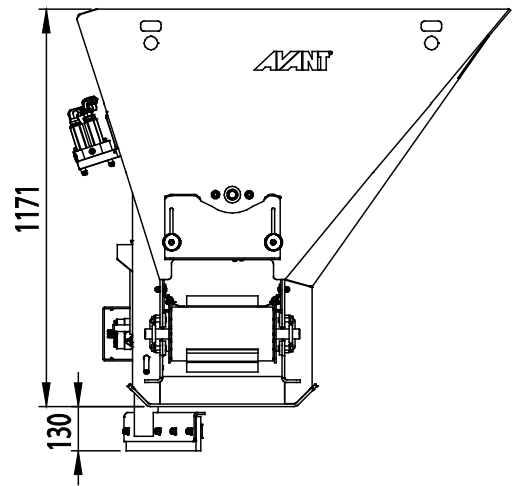
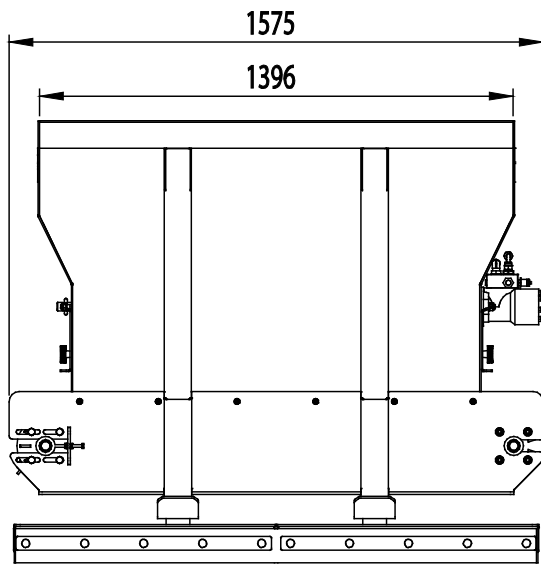
Lue käyttöohjeet huolellisesti ennen laitteen käyttöä ja noudata kaikkia annettuja ohjeita.

Säilytä käyttöohje myöhempää tarvetta varten.

Valmistaja:

**AVANT®**  
AVANT TECNO OY  
e-mail: sales@avanttecno.com

Ylötie 1  
33470 YLÖJÄRVI  
FINLAND  
Tel. +358 3 347 8800  
Fax +358 3 348 5511



# SISÄLLYS

<b>1. ALKUSANAT</b> .....	<b>4</b>
Varoitussymbolit tässä käyttöohjeessa.....	5
<b>2. KÄYTTÖTARKOITUS</b> .....	<b>6</b>
<b>3. TURVALLISUUSOHJEITA KAUHAN KÄYTTÖÖN</b> .....	<b>7</b>
<b>4. TEKNISET TIEDOT</b> .....	<b>11</b>
4.1 Turvallisuusmerkinnät ja laitteen pääkomponentit.....	11
<b>5. TYÖLAITTEEN KIINNITTÄMINEN</b> .....	<b>13</b>
5.1 Hydrauliletkujen kiinnittäminen ja irrottaminen .....	14
<b>6. KAUHAN KÄYTTÖ</b> .....	<b>16</b>
6.1 Käyttäjän pätevyysvaatimukset .....	17
6.2 Tarkistukset ennen käyttöä.....	18
6.3 Kauhan käyttö .....	19
6.3.1 Epätasaisella alustalla työskentely.....	20
6.3.2 Kallistusadapterin kanssa käyttö.....	20
6.4 Levitysnopeuden säätö .....	21
6.5 Ritelöiden puhdistuslevy.....	21
6.6 Kauhan täyttö.....	22
6.7 Kuljetusasento.....	23
6.8 Varastointi.....	23
<b>7. KUNNOSSAPITO JA HUOLTO</b> .....	<b>25</b>
7.1 Hydraulikomponenttien tarkastaminen .....	25
7.2 Tarkastukset, kunnossapito ja huolto.....	26
7.3 Voitelu.....	26
7.4 Hihnan kireyden säätö.....	26
7.5 Sekoitusakselin hydraulimoottori.....	26
<b>8. TAKUUEHDOT</b> .....	<b>27</b>

## I. Alkusanat

---

Avant Tecno Oy haluaa kiittää teitä siitä, että olette hankkineet AVANT-työlaitteen. Se on suunniteltu ja valmistettu pitkällisen tuotekehityksen ja kokemuksen perusteella. Tähän käyttöohjeeseen perehtymällä ja sitä noudattamalla varmistatte turvallisuutenne sekä työlaitteenne varman toiminnan ja pitkän käyttöiän. Lue ohjeet huolellisesti läpi ennen laitteen käyttöönottoa tai huoltotöitä.

Tämän käyttöohjeen tarkoitus on auttaa:

- käyttämään laitetta turvallisesti ja tehokkaasti
- huomioimaan ja ehkäisemään mahdolliset vaaraa aiheuttavat tilanteet
- pitämään laite kunnossa ja pitkäikäisenä

Ohjeiden avulla työlaitteen ja kuormaajan käyttäminen onnistuu turvallisesti kokemattomaltakin käyttäjältä. Ohjeet sisältävät tärkeitä ohjeita myös kokeneelle AVANT-kuljettajalle. Pidä huoli, että vain opastuksen saaneet henkilöt käyttävät kuormaajaa, ja että myös he ovat tutustuneet sekä kuormaajan että työlaitteen ohjekirjaan ja tapauskohtaisiin turvaohjeisiin ennen laitteen käyttämistä. Laitteen käyttäminen muuhun tarkoitukseen tai muulla tavalla kuin tässä käyttöohjeessa kuvattu on kielletty. Pidä käyttöohje saatavilla koko laitteen eliniän ajan. Muista myös luovuttaa tämä ohjekirja uudelle omistajalle luopuessasi laitteesta. Mikäli ohje katoaa, muista, että voit pyytää uuden jälleenmyyjältäsi tai valmistajalta.

Tässä käyttöohjekirjassa esitettyjen turvallisuusohjeiden lisäksi on huomioitava myös työsuojeluun liittyvät asetukset, paikalliset lait tai säännöt, ja muut asetukset laitteen käytöstä. Erityisesti laitteen tieliikennekäyttöä koskevat lait ja asetukset on huomioitava. Ota yhteyttä Avant-jälleenmyyjääsi saadaksesi lisätietoja paikallisista säännöksistä ennen kuin käytät kuormaajaa yleisellä tiellä.

Mikäli teillä on laitteen käyttöön tai huoltoon liittyviä lisäkysymyksiä, tai tarvitsette varaosia tai huoltoa, ottakaa yhteyttä omaan AVANT -jälleenmyyjäänne.

Tämä ohje on alkuperäinen suomenkielinen ohje. Jatkuvan tuotekehityksen johdosta jotkin tässä käyttöohjeessa esitetyt yksityiskohdat saattavat poiketa omistamistanne laitteista. Tässä käyttöohjeessa olevissa kuvissa voi esiintyä lisävarusteita tai ominaisuuksia, joita ei kuitenkaan ole jatkuvasti saatavilla. Pidätämme oikeuden muuttaa ohjekirjan sisältöä ilman velvollisuutta ilmoittaa muutoksista. Copyright © 2020 Avant Tecno Oy. Kaikki oikeudet pidätetään.

## Varoitussymbolit tässä käyttöohjeessa

Tässä käyttöohjeessa käytetään seuraavia varoitussymboleita. Ne viittaavat sellaisiin tekijöihin, joiden huomioiminen vähentää henkilö- tai omaisuusvahinkojen vaaraa:



### VAROITUS HUOMIOSYMBOLI

Tämä symboli tarkoittaa: **"Varoitus, ole varovainen! Kyseessä on oma turvallisuutesi!"**

Lue huolella kolmiomerkin ohessa oleva varoitusviesti, se varoittaa välittömästä vaarasta, joka voi aiheuttaa vakavia henkilövahinkoja.

Itse varoitussymboli esitettynä pelkästään ja sen ohessa oleva varoitusviesti viittaavat tärkeisiin turvaohjeisiin tässä käyttöohjekirjassa. Sitä käytetään huomion kiinnittämiseksi ohjeisiin, jotka vaikuttavat omaan sekä muiden henkilöiden turvallisuuteen. Tämän symbolin nähdessäsi ole valppaana, turvallisuutesi on kyseessä, lue symbolin yhteydessä oleva varoitusviesti huolellisesti ja tiedota myös muita käyttäjiä.

### VAARA

Tämä merkkisana viittaa vaaralliseen tapahtumaan, joka johtaa kuolemaan tai vakaviin vammoihin, jos vaaratilannetta ei vältetä.

### VAROITUS

Tämä merkkisana viittaa vaaratilanteisiin, joiden seurauksena voi olla vakavia vammoja tai kuolema, jos vaaratilannetta ei vältetä.

### HUOMIOI

Tätä merkkisanaa käytetään ilmaisemaan tilanteita, joiden seurauksena voi olla vähäisiä vammoja, jos vaaratilannetta ei vältetä.

### HUOMAUTUS

Tämä huomiosymboli viittaa laitteen oikeaa käyttöä ja kunnossapitoa koskeviin tärkeisiin kohtiin.

Symbolin lähetyvillä olevan ohjeen laiminlyönti voi johtaa laitteen rikkoutumiseen tai omaisuusvahinkoihin.

## 2. Käyttötarkoitus

Avant Kuivikkeen jakokauha on taulukossa 1 lueteltuihin Avant-kuormaajiin tarkoitettu työlaite. Kuivikkeen jakokauha on tarkoitettu erityyppisten kuivikeainesten levittämiseen navetoissa, kanaloissa ym. paikoissa. Kauhassa on 300 mm leveä hihna, joka mahdollistaa erilaisten kuivikkeiden jakamisen, ml. olkisilppu, puru, turve, kutterinlastu, hiekka ja kalkki. Hihnan nopeus on portaattomasti säädettävissä kuormaajan työhydrauliikan tuottoa ohjaamalla.

Kauha on varustettu sekoitusakselilla, joka levittää materiaalin hinnalla tasaisemmin. Kuiviketta voidaan jakaa kummalle puolelle tahansa suoraan kuormaajan työhydrauliikan käyttövivulla. Lisävarusteena on saatavana ritilöiden puhdistuslevy, jossa on kumilaahain. Ritilöiden puhdistuslevy kiinnitetään kauhan alle.

Kauhan sisällä oleva sekoitusakseli mahdollistaa tasaisen materiaalin levittämisen. Kauha on tarkoitettu vain sellaisten pehmeiden, irtonaisten materiaalien levittämiseen, joita tavallisesti käytetään maatiloilla. Kauhaa ei ole tarkoitettu käsittelemään eikä se silppua pitkää heinää tai olkia. Kuivikkeen jakokauha on suunniteltu käytettäväksi ainoastaan tässä käyttöohjeessa määritellyyn käyttöön, eikä sitä saa käyttää mihinkään muihin tarkoituksiin kuin on mainittu tässä käyttöohjeessa.

Työlaite on suunniteltu mahdollisimman huoltovapaaksi. Käyttäjä voi suorittaa tavanomaiset säännölliset huollot itse. Käyttäjä ei kuitenkaan voi tehdä kaikkia huoltotöitä tehdä itse, ja vaativat huolto- ja korjaustyöt on jätettävä ammattilaisen tehtäväksi. Kaikissa huoltotöissä tulee käyttää asianmukaisia turvavarusteita ja suojaamia. Käytettävien varaosien tulee vastata täysin alkuperäisiä osia, mikä voidaan varmistaa käyttämällä ainoastaan alkuperäisiä varaosia. Erillinen varaosaluettelo voi olla saatavilla, kysy Avant-jälleenmyyjältäsi.

Tutustu käyttöohjeen huolto- ja kunnossapitoa koskeviin ohjeisiin. Ota yhteyttä Avant-jälleenmyyjääsi, jos sinulla on lisäkysymyksiä laitteen käytöstä tai huollosta, tai jos tarvitset varaosia tai huoltopalvelua.

**Taulukko 1 - Kuivikkeen jakokauha - Yhteensopivuus Avant-kuormaajiin**

Avant	220 <sub>series 2</sub> 225 225LPG	313S 320S 320S+	419 420 520 R20	525LPG R28 528	630 R35 635 640	745 750 755i 760i	850 860i	e5 e6
A36532	-	(•)	•	•	•	•	•	(•)

Soveltuvuussuositukset perustuvat kuormaajan leveyteen, nostokykyyn sekä murtovoiman riittävyyteen. Tyypillisesti työlaitteen työleveyden tulisi vastata kuormaajan leveyttä. Liian leveää kauhaa käytettäessä murtovoima (kauhan kääntövoima) heikkenee, jolloin materiaalin käsitteleminen hankaloituu. Kuormaajan nostokykyä voidaan arvioida kuormaajan ohjekirjassa esitetyn kaavion avulla. Käytettäessä (•)-merkityn kuormaajan kanssa laitteen täyttä suorituskykyä ei välttämättä saavuteta. Kuormaajan lisävastapainot voivat myös olla tarpeelliset.

Yhteensopivuuden muiden kuin taulukossa mainittujen mallien kanssa voit varmistaa Avant-jälleenmyyjältäsi.

### 3. Turvallisuusohjeita kauhan käyttöön

Muistathan, että turvallisuus muodostuu usean tekijän summana. Kuormaajan ja työlaitteen yhdistelmä on hyvin voimakas ja voi väärin tai huolimattomasti käytettynä tai huollettuna aiheuttaa vakavia henkilö- tai omaisuusvahinkoja. Sen vuoksi perehdy huolellisesti sekä kuormaajan että työlaitteen käyttöohjekirjoihin ja turvallisiin työskentelytapoihin ennen käyttöönottoa. Älä käytä työlaitetta, ellet ole täysin perehtynyt sen käyttöön ja käyttöön liittyviin vaaroihin.



**VAARA**

**Väärinkäyttö, huolimaton käyttö, tai huonokuntoisen laitteen käyttö aiheuttaa vakavan loukkaantumisen vaaran.** Tutustu kuormaajan ohjainlaitteisiin ja työlaitteen kytkentään sekä oikeaan käyttötapaan turvallisella alueella. Perehdy erityisesti sekä työlaitteen että koneen turvalliseen pysäyttämiseen ja vaarattomaksi tekemiseen. Lue kaikki turvallisuusohjeet huolellisesti.

#### ***Lue kaikki turvallisuusohjeet huolellisesti ennen laitteen käsittelyä***



**VAROITUS**

- Kun kiinnität työlaitetta kuormaajaan, Älä koskaan nosta tai siirrä lukitsematonta työlaitetta.
- Kuivikkeen jakokauha on tarkoitettu yhden henkilön käytettäväksi. Älä päästä muita vaara-alueille työlaitteen käytön aikana.
- Kuljeta työlaitetta aina mahdollisimman matalalla matalimman mahdollisen painopisteen saamiseksi, ja pidä lisäksi kuormaajan teleskooppipuomi sisäänvedettynä ajon aikana.
- **Äkilliset liikkeet voivat aiheuttaa kuormaajan kaatumisen - Käytä hallintalaitteita hitaasti ja rauhallisin ottein.** Ole varovainen nostaessasi kuormaa korkealle tai korkealta. Vältä äkkinäisiä nopeuden tai suunnan muutoksia kuormaajan tasapainon säilyttämiseksi erityisesti raskaita kuormia käsiteltäessä. Aja erityisesti kaltevilla tai liukkailla alueilla rauhallisesti ja harkitusti.
- **Kaatumisvaara - Pidä kuorma lähellä maata ajon aikana.** Painavan kuorman käsittely voi siirtää kuorman painopistettä, johtaen koneen kaatumiseen. Kuormaajan parhaan mahdollisen tasapainon varmistamiseksi kuljeta kuormia niin matalalla ja lähellä kuormaajaa kuin on mahdollista, pitäen kuormaajan teleskooppipuomi sisäänvedettynä aina, jotta kuorman painopiste pysyy mahdollisimman matalalla.
- **Puristumisvaara - Älä koskaan mene äläkä päästä ketään nostetun työlaitteen tai kuormaajan puomin alle.** Kuormaajan tasapaino voi muuttua kuljettajan paikalta poistuttaessa, johtaen koneen kaatumiseen Muista aina, että puomi voi laskea yllättäen kuormaajan tasapainon menettämisen, vikaantumisen tai muun käyttäjän vuoksi. Työlaitetta tai kuormaajaa ei ole tarkoitettu jätettäväksi kannattelemaan kuormaa nostetuksi. Laske työlaite tukevasti maahan ennen kuin poistut kuormaajan ohjaamosta, äläkä koskaan päästä ketään nostetun työlaitteen tai kuormaajan puomin alle.
- **Kaatumisvaara - Laske työlaite maahan ennen kuin kauha täytetään siilosta.** Lisätty materiaali voi kaataa kuormaajan.
- Irrotettaessa kauhaa kuormaajasta varmista, että se ei pääse liikkumaan vahingossa. Estääksesi työlaitteen kaatumisen, tyhjä se ensin ja laske tasaiselle alustalle. Varmista, että kauha on tuettu kunnolla varastoinnin aikana.
- Ennen kauhan käynnistämistä varmista, että kauhassa ei ole vieraita esineitä tai materiaaleja, jotka voivat esimerkiksi sinkoutua kauhasta, tai jotka voivat vaurioittaa kauhaa.



- Huolehdi, että et kallista kauhaa liikaa ylös estääksesi materiaalin putoamisen kauhasta.
- Tarkista hihna sekä sekoitusakseli säännöllisesti. Lue kunnossapitoa ja huoltoa koskevat ohjeet ja käytä vain alkuperäisiä varaosia.
- Täytä vain materiaaleilla, joita voidaan käsitellä kuivikkeen jakokauhalla. Älä koskaan täytä kovalla tai tiiviillä materiaalilla.
- Liian hienojakoisen aineksen käyttäminen voi aiheuttaa pölyämistä. Kauhaa ei ole tarkoitettu viljan tai jauhon levitykseen.
- Pidä kuormaajan runko suorassa raskaita kuormia käsiteltäessä. Kuormaaja voi kaatua eteenpäin runko-ohjausta käännettäessä.
- Noudata kuormaajan käyttöohjekirjassa esitettyä suurinta kuormaa. Ole erityisen varovainen jos kuormahälytys on aktivoitu, jos kuormaajassasi on kuormahälytysjärjestelmä.
- Varmista, että alusta kantaa kokonaiskuorman. Noudata myös rengaspainesuosituksia.
- Varmista että yläpuolinen vapaa tila on riittävä. Osuminen yläpuoliseen esteeseen saattaa aiheuttaa kuormaajan kaatumisen. Pidä turvallinen etäisyys kaapeleihin, lamppeihin tai muihin sähköjärjestelmiin; sähköistettyyn osaan osuminen saattaa aiheuttaa sähköiskun.
- Varmista, että ilmanvaihto on riittävä sisätiloissa työskenneltäessä. Älä käytä polttomoottorikäyttöistä kuormaajaa suljetuissa tiloissa riippumatta kuormaajan moottorin tai polttoaineen tyypistä. Pakokaasupitoisuus voi nousta myrkylliselle tasolle.
- Älä koskaan käytä kuormaajaa tai työlaitteita henkilöiden nostamiseen, kuljettamiseen tai minkäänlaisena työskentelyalustana edes tilapäisesti.
- Varmistu, että käytät vain hyväkuntoista työlaitetta. Tarkista säännöllisesti työlaitteen kunto läpikotaisin. Älä tee työlaitteeseen muutoksia, jotka voivat vaikuttaa sen turvallisuuteen. Reikien poraaminen työlaitteeseen on kielletty, kuten myös koukkujen tai muiden osien kiinnittäminen hitsaamalla tai muilla menetelmillä.
- Sammuta ensin kuormaaja ja aseta työlaite tukevasti maahan turvallisen pysäytyksen mukaisesti ennen mitään puhdistus-, säätö- tai huoltotöitä.
- Ota käyttöympäristö ja siellä mahdollisesti muut työskentelevät henkilöt ja liikkuvat koneet huomioon. Huomioi työskennellessäsi maaston muodot ja muut ympäristön vaarat, kuten kuljettajan paikalle ulottuvat oksat ja puut, irtonaiset kivet ja liukkaat pinnat.
- Varmistu, että käytät vain hyväkuntoista työlaitetta. Älä tee työlaitteeseen mitään muutoksia, jotka voivat vaikuttaa sen turvallisuuteen.
- Käytä työlaitetta vain sen käyttötarkoituksen mukaisesti. Muu käyttö voi aiheuttaa tarpeettomia turvallisuusriskejä, tai voivat vaurioittaa laitetta.
- Varmistu, että kuormaaja on varustettu tarvittavilla turvavarusteilla, ja että ne ovat kunnossa. Turvavyötä tulee käyttää. Mikäli työskentelyalueeseen liittyy erityisiä vaaratekijöitä, suojaudu asianmukaisilla turvavarusteilla.
- Lue lisäksi kuormaajan käyttöohjeesta, kuinka kuormaajaa käytetään oikein.





**VAARA**

**Puristumis- ja raajojen leikkautumisvaara - Pysäytä työlaite aina ennen sen lähelle menemistä.** Käynnissä olevan hiekoittimen syöttölevyn ja siihen kuuluvien komponenttien lähelle meneminen aiheuttaa puristumis- ja leikkautumisvaaran. Noudata aina turvallista pysäytystä.



**VAROITUS**

**Puristumisvaara - Älä koskaan päästä ketään nostetun työlaitteen tai kuormaajan puomin alle.** Pidä mielessä, että kuormaajan puomia voidaan laskea ja työlaitetta kallistaa, vaikka moottori olisi sammutettu (puristumisvaara). Työlaitetta tai kuormaajaa ei ole tarkoitettu jätettäväksi kannattelemaan kuormaa nostetuksi. Laske työlaite turvalliseen asentoon aina ennen kuljettajan paikalta poistumista.



**VAROITUS**

**Sinkoutuvien esineiden ja pölyn vaara - Käytä kuivikkeen jakokauhaa vain sen käyttötarkoituksen mukaisesti.** Kuivikkeen jakokauhan käyttö muuhun kuin kuivikemateriaalien levittämiseen voi aiheuttaa vaaran johtuen materiaalin sinkoutumisesta, pölyämisestä, tai koneen vaurioitumisesta. Käytä vain sellaisten materiaalien levittämiseen, joita tyypillisesti käytetään kuivikkeina. Ota tarvittaessa yhteyttä Avant-jälleenmyyjäsi.

***Muista käyttää sopivia ja tarkoituksenmukaisia henkilökohtaisia turvavarusteita:***



- Melutaso kuljettajan paikalla voi ylittää 85 dB(A) riippuen kuormaajasta ja työn luonteesta. Voimakas melu tai pitkittynyt altistus melulle voi aiheuttaa kuulon heikkenemistä. Käytä kuulonsuojaimia kuormaajaa käytettäessä.



- Käytä suojaavia käsineitä.



- Käytä turvakenkiä aina kuormaajan kanssa työskenneltäessä.



- Käytä suojalaseja esimerkiksi hydraulikomponentteja käsiteltäessä.



- Joidenkin materiaalien käsittely voi aiheuttaa pölyämistä. Käytä hengityssuojainta käsiteltäessä irtonaisia materiaaleja.

***Turvallinen työlaitteen pysäytys, ennen laitteen lähelle menemistä:*****VAROITUS**

**Pysäytä työlaite turvallista pysäytystä noudattaen aina ennen kuljettajan paikalta poistumista.** Turvallinen pysäytys estää laitteen tahattoman liikkumisen. Huomaa, että kuormaajan puomi liikkuu alas myös moottorin ollessa sammutettuna. Turvallinen pysäytystapa:

- Laske puomi alas ja aseta työlaite maahan.
- Sammuta kuormaaja ja lukitse käsijarru.
- Vapauta hydraulijärjestelmän jäännöspaine: liikuta kaikkia hydraulisia hallintalaitteita niiden ääriasentoihin muutaman kerran.
- Estä laitteen tahaton käynnistäminen, poista virta-avain.

## 4. Tekniset tiedot

**Taulukko 2 - Kuivikkeen jakokauha - Tekniset tiedot**

<b>Tuotenumero</b>	<b>A36532</b>
Kauhan leveys:	1400 mm
Kokonaisleveys:	1575 mm
Tilavuus:	800 l
Massa:	340 kg
Suurin sallittu kuorma:	300 kg
Hihnan nopeus:	0 - 10 m/s
Saatavilla olevat lisävarusteet:	Kumilaahainkokoontalo, A36704
Suosittelun hydraulisen energian syöttö:	30-40 l/min, 20 MPa (200 bar)
Suurin sallittu hydraulisen energian syöttö:	50 l/min, 20 MPa (200 bar)
Yhteensopivat Avant-kuormaajat:	Katso taulukko 1

### 4.1 Turvallisuusmerkinnät ja laitteen pääkomponentit

Alla on esitetty tarrat ja merkinnät, joiden tulee olla nähtävillä. Niiden tulee olla näkyvillä ja luettavissa. Kiinnitä uudet tarrat epäselvien tai puuttuvien tilalle. Uusia tarroja saat jälleenmyyjäsi tai kannessa mainittujen yhteystietojen kautta.



A46771



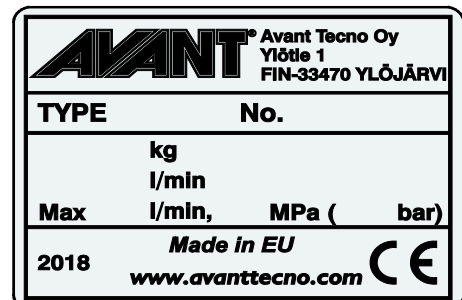
A46772



A46799



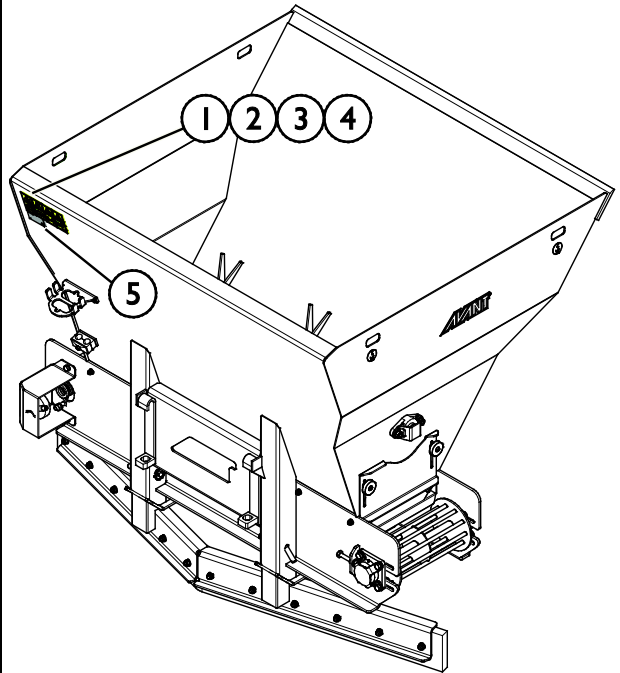
A46804



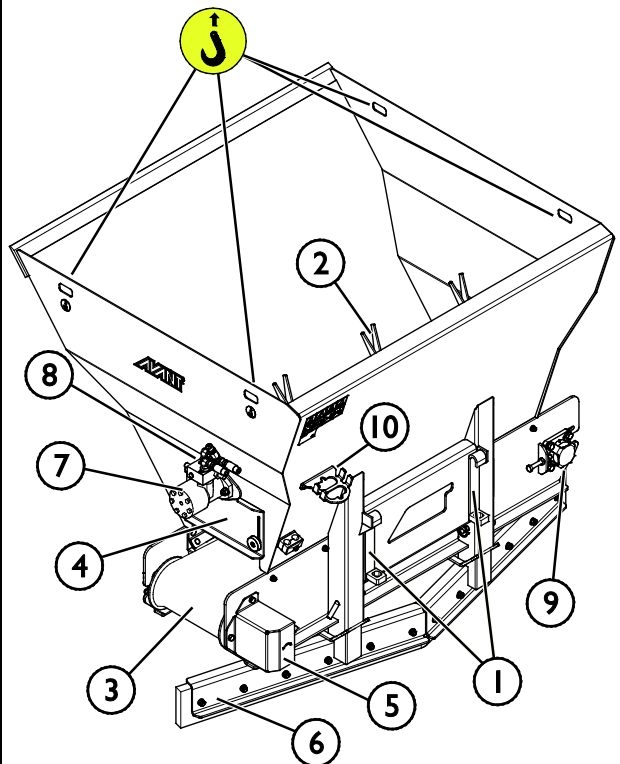
Työlaitteen tunnistuskilpi A421638

**Taulukko 3 - Tarrojen varoitusviestit ja sijainnit**

	Tarra	Varoitusviesti
1	A46771	Väärinkäytön vaara - Lue käyttöohjeet ennen käyttöä.
2	A46772	Puristumisvaara - Älä mene nostetun laitteen alle, pysy etäällä nostetuista osista.
3	A46799	Varo sinkoutuvia esineitä, pidä turvataisyys laitteeseen (vähintään 2 m, jopa 30 m)
4	A46804	Takertumisvaara - Pysy etäällä liikkuvista osista. Pysäytä laite ennen sen lähelle menemistä.
5	A421638	Työlaitteen tunnistuskilpi


**Taulukko 4 - Kuivikkeen jakokauha - Pääkomponentit**

1	Runko, jossa on Avant-pikakiinnityskorvakkeet
2	Sekoitusakseli (kauhan sisällä)
3	Hihnatyhjennys
4	Tyhjennysaukko, säädettävä (molemmilla puolilla konetta)
5	Hihnatyhjennyksen hydraulimoottori
6	Sekoitusakseli (kauhan sisällä)
7	Sekoitusakselin hydraulimoottori
8	Sekoitusakselin painerajaventtiili
9	Hihnan kireyden säätö
10	Sarjapikaliittimen teline



## 5. Työlaitteen kiinnittäminen

Työlaitteen kiinnittäminen kuormaajaan on helppoa ja nopeaa, mutta se on syytä tehdä huolella. Työlaite kiinnitetään kuormaajan puomiin pikakiinnityslevyn ja työlaitteen vastakappaleen avulla.

Jos työlaite ei ole lukkiutunut kuormaajaan, saattaa työlaite irrota kuormaajasta ja aiheuttaa vaaratilanteita. Kuormaajalla ei saa ajaa, eikä puomia tule koskaan nostaa, jos työlaitetta ei ole lukittu. Vaaratilanteiden välttämiseksi noudata alla olevia kiinnitysohjeita. Muista myös tässä käyttöohjeessa esitetyt turvallisuusohjeet. Harjalaite kiinnitetään kuormaajaan seuraavassa esitetyllä tavalla:

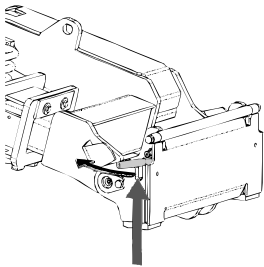


**VAROITUS**

**Puristumisvaara - Varmista, että kiinnittämätön työlaite ei pääse liikkumaan tai kaatumaan.** Älä mene työlaitteen ja kuormaajan väliselle vaara-alueelle. Kiinnitä työlaite vain tasaisella alustalla.

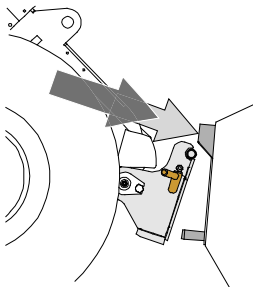
Älä koskaan siirrä tai nosta työlaitetta, jota ei ole lukittu.

### Avant pikakiinnitys:



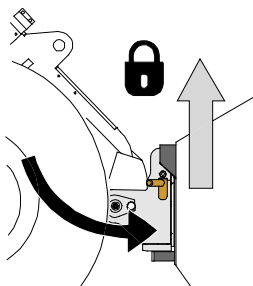
#### Vaihe 2:

- Nosta pikakiinnityslevyn lukitustapit ylös ja käännä ne taakse hahloon siten, että ne lukittuvat yläasentoon.
- Mikäli kuormaaja on varustettu työlaitteen hydraulisella lukituksella, katso lukitussalpojen käyttöä koskevat tarkemmat ohjeet asianmukaisista ohjeista.
- Varmista, että hydrauliletkut tai sähköjohto eivät ole asennuksen tiellä.



#### Vaihe 2:

- Käännä pikakiinnityslevyä hydrauliiikan avulla etuviistoon asentoon.
- Aja kuormaaja työlaitteeseen kiinni. Jos kuormaaja on varustettu teleskooppipuomilla, voit käyttää sitä apuna.
- Kohdista kuormaajan pikakiinnityslevyn kiinnitystapit niin, että ne ovat työlaitteessa olevien korvakkeiden alla.



#### Vaihe 3:

- Nosta puomia hieman - vedä puomin ohjausvipua taaksepäin, jolloin työlaite nousee ilmaan.
- Käännä puomin ohjausvipua vasemmalle, jolloin pikakiinnityslevyn alaosa kääntyy kiinni työlaitteeseen.
- Lukitse lukitustapit käsin tai lukitse hydraulinen lukitus.
- **Varmista molempien tappien lukittuminen aina.**



**VAROITUS**

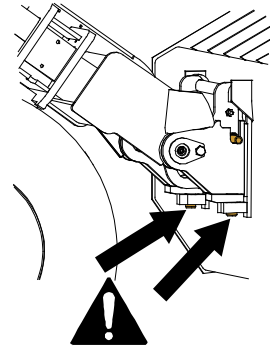
**Puristumisvaara - Vältä työlaitteen kaatuminen.** Liiallinen kiinnittämättömän työlaitteen kallistaminen tai nostaminen lisää työlaitteen kaatumisen riskiä. Älä käytä lukitustappien automaattista lukitusta työlaitteen ollessa nostettuna yli metrin korkeudelle maasta. Mikäli lukitustapit eivät lukitu normaalisti pikakiinnityslevyä kallistettaessa, älä nosta tai kallista työlaitetta enempää. Laske työlaite maahan ja varmista lukitus käsin.



**VAROITUS**

**Putoavien esineiden riski - Estä työlaitteen putoaminen.**

Työlaite, joka ei ole täysin lukittunut kuormaajaan voi kaatua puomin tai käyttäjän päälle, tai työlaite voi pudota kuormaajan alle ajon aikana johtaen kuormaajan hallinnan menettämiseen. Älä koskaan siirrä tai nosta työlaitetta, jota ei ole lukittu. Ennen työlaitteen liikuttamista tai nostamista varmista, että lukitustappi on ala-asennossaan ja ulottuu hieman pikakiinnityslevyn alaosan läpi.



**VAROITUS**

**Varmista, että työlaite on yhteensopiva kuormaajan kanssa.** Kuormaajan tasapaino, mahdollinen työlaitteen ylikuormitus, ja kuormaajan ohjausjärjestelmien yhteensopivuus tulee varmistaa mekaanisen kiinnityksen lisäksi. Jos käytät työlaitetta sellaisen kuormaajan kanssa, mitä ei ole tarkoitettu tämän työlaitteen kanssa käytettäväksi, vaarana voi olla kuormaajan kaatuminen, työlaitteen vaurioituminen ylikuormitusten vuoksi, sekä työlaitteen ja sen työkaluihin liittyvän hallitsemattoman liikkumisen vaarat. Jos kuormaajaasi ei ole lueteltu taulukossa 1 sivulla 6kysy Avant-jälleenmyyjältäsi ennen työlaitteen käyttöä.

## 5.1 Hydrauliletkujen kiinnittäminen ja irrottaminen

Avant-kuormaajissa letkut kiinnitetään sarjapikaliittimen avulla. Jos sinulla on 300-700 -sarjan kuormaaja, jossa on tavanomaiset pikaliittimet ja haluat siirtyä sarjapikaliittimen käyttöön, ota yhteyttä Avant-jälleenmyyjäsi tai huoltopisteeseen ohjeita tai asennuspalvelua varten.



**VAROITUS**

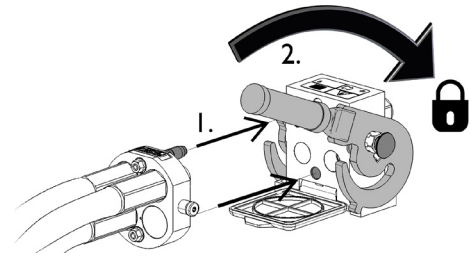
**Työlaitteen liikkumisen sekä hydraulijölyn purkautumisen vaara - Älä koskaan kytke tai irrota pikaliittimiä tai käsittele muita hydraulikomponentteja työhydrauliikan käyttövivun ollessa lukittuna päälle tai järjestelmän ollessa paineellinen.** Hydrauliletkujen kytkeminen tai irrottaminen järjestelmän ollessa paineenalaisena voi johtaa työlaitteen tahattomiin liikkeisiin tai korkeapaineiseen nestepurkaukseen, jonka seurauksena voi aiheutua palovammoja tai muita vakavia vammoja. Noudata turvallista pysäytystä ennen pikaliittimien irtikytkentää.

**HUOMAUTUS**

Pidä liittimet mahdollisimman puhtaina, käytä sekä työlaitteessa että kuormaajassa olevia liittimien suoja. Lika, jää ym. saattavat vaikeuttaa liittimien käyttöä huomattavasti. Älä jätä letkuja maata vasten; laita sarjapikaliitin työlaitteessa olevaan telineeseen.

### **Sarjapikaliittimen kiinnittäminen:**

1. Kohdista sarjapikaliittimen tapit kuormaajan liittimessä olevien reikien kanssa. Sarjapikaliitin ei kiinnity, jos pikaliitin on ylösalaisin.
2. Kiinnitä ja lukitse sarjapikaliitin kääntämällä lukitusvipua kohti kuormaajaa.

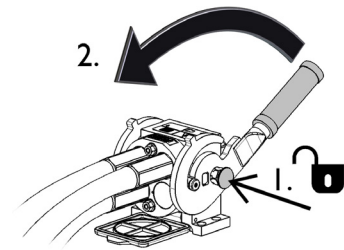


Vivun tulisi liikkua helposti aina lukitusasentoonsa asti. Mikäli vipu ei liiku kevyesti, tarkista liittinten kohdistus ja asento sekä puhdista liittimet. Lisäksi sammuta kuormaajan moottori ja vapauta hydraulijärjestelmän paine.

### **Sarjapikaliittimen irrottaminen:**

Ennen hydrauliletkujen irrottamista laske työlaite tukevalle ja tasaiselle alustalle.

1. Kytke kuormaajan työhydrauliikka pois käytöstä.
2. Pidä sarjapikaliittimen sivussa oleva lukituksen avauspainike painettuna ja käännä vipua irrottaaksesi liittimet.
3. Käytön jälkeen aseta sarjapikaliitin työlaitteessa olevaan pidikkeeseen.



### **Hydrauliletkujen irtikytkeminen:**

Ennen hydrauliliittinten irtikytkentää laske työlaite tukevalle alustalle turvalliseen asentoon. Vapauta työhydrauliikan käyttövipu keskiasentoonsa.

#### **HUOMAUTUS**

Kun irrotat työlaitetalaitetta, irrota hydrauliliittimet aina ensin ennen pikakiinnityksen irrottamista, jotta vältät letkujen vaurioitumisen sekä mahdolliset öljyroiskeet. Aseta pikaliittinten suojakorkit paikoilleen estämään lian kertyminen hydraulijärjestelmään.

### **Hydrauliikan jäännöspaineen vapauttaminen:**

Jos työlaitteen hydraulipiiriin jää painetta, on liittimet usein mahdollista irrottaa, mutta kytkeminen seuraavalla kertaa voi olla vaikeaa. Jos pikaliittimet eivät kytkeydy kuormaajaan helposti, tulee jäännöspaine vapauttaa kääntämällä työhydrauliikan käyttövipua kuormaajan moottorin ollessa sammutettuna. Varmistaaksesi, että hydraulipiiriin ei jää jäännöspainetta, sammuta kuormaajan moottori ja liikuta kuormaajan työhydrauliikan käyttövipua ääriasentoihin ennen laitteen lähelle menemistä.

## 6. Kauhan käyttö

Harjoittele työlaitteen käyttöä ja tutustu sen hallintalaitteisiin avoimella ja turvallisella alueella. Jos käytössä oleva kuormaajamalli ei ole ennestään tuttu, on suositeltavaa opetella kuormaajan hallinta ilman mitään työlaitetta kiinnitettynä.



**VAARA**

**Takertumisvaara - Pysäytä työlaite ennen kuljettajan paikalta poistumista.** Älä mene työlaitteen lähelle, jos toinen henkilö käyttää kuormaajan hallintalaitteita. Pysäytä työlaite ja kuormaaja noudattaen turvallisen pysäytyksen ohjetta ennen kuin kurkotat kauhaan tai sen tyhjennysaukkoon. Työlaite voi käynnistyä yllättäen tukosta poistettaessa, jos hydraulijärjestelmä on paineistettu.



**VAROITUS**

**Kaatumisvaara - Vältä ylikuorma.** Kuormaaja voi kaatua eteenpäin liian raskaita kuormia käsiteltäessä tai ajosta johtuvien liikkeiden vaikutuksesta. Älä pidennä teleskooppipuumia, kun kuorma lähestyy kuormaajan käsittelykykyä, tai kun puomi on vaakasennossa. Kun huomaat, että kuormaajan takapyörät pyrkivät nousemaan irti maasta, tai kuormaajan kuormahälyttimen hälyttäessä (jos asennettu kuormaajaan):

- Laske kuorma rauhallisesti alas ja vedä teleskooppipuumia sisään
- Vältä nopeuta nopeuden tai suunnan muutoksia kuorman ollessa nostettuna
- Käytä lisävastapainoja tarpeen mukaan



**VAROITUS**

**Puristumisvaara - Älä koskaan päästä ketään nostetun työlaitteen tai kuormaajan puomin alle.** Pidä mielessä, että kuormaajan puomia voidaan laskea ja työlaitetta kallistaa, vaikka moottori olisi sammutettu (puristumisvaara). Työlaitetta tai kuormaajaa ei ole tarkoitettu jätettäväksi kannattelemaan kuormaa nostetuksi. Laske työlaite turvalliseen asentoon aina ennen kuljettajan paikalta poistumista.







**VAROITUS**

**Puristumisvaara - Varmista, että kuormaajan pysäköintijarru on kytketty työlaitteen lähellä työskenneltäessä.** Käytä tarvittaessa lisätukia tai -kiiloja. Aina kun mahdollista, laske työlaite maahan.



**VAROITUS**

**Korkealta putoamisen vaara sekä kauhan tai puomin alle puristumisen vaara - Älä käytä kauhaa henkilöiden nostamiseen tai kuljettamiseen.** Älä koskaan käytä kuormaajaa tai työlaitteita henkilöiden nostamiseen tai minkäänlaisena työskentelyalustana edes tilapäisesti. Älä koskaan kiipeä työlaitteen päälle.

Laske kauha aina maahan ennen kuljettajan paikalta poistumista. Kuormaajaa ei ole tarkoitettu kannattamaan kuormia nostettuna pitkiä aikoja.



## 6.1 Käyttäjän pätevyysvaatimukset

Kaikkien työlaitetta käyttävien tulee huomioida seuraavat:

- Tiedä työlaitteen käyttötarkoitus.
- Tiedä, kuinka kuormaajaa käytetään turvallisesti erilaisissa käyttöolosuhteissa.
- Lue ja noudata aina tässä käyttöohjeessa olevat työlaitteen käyttöä koskevat tiedot.
- Pidä tämä käyttöohje sekä kuormaajan käyttöohje saatavilla.
- Varmista, että kuormaajaa ja työlaitetta käytetään turvallisella ja käyttötarkoituksen mukaisella tavalla.
- Älä anna lasten käyttää laitetta.
- Älä koskaan käytä konetta alkoholin, huumaavien aineiden tai väsymystä aiheuttavien tai arviointikykyä heikentävien lääkkeiden vaikutuksen alaisena, tai jos kyky käyttää konetta on muuten heikentynyt.
- Suorita mahdolliset työnantajan vaatimat pätevyysvaatimukset ennen käyttöä.

## 6.2 Tarkistukset ennen käyttöä

- Aja epätasaisella alustalla varoen ja huomioi raskaan edessä olevan kuorman vaikutukset kuormaajan tasapainoon ja hallittavuuteen.
- Tarkista, että työlaite on kunnossa ja että pyörivät osat pääsevät pyörimään vapaasti, eikä niiden ympärille ole kiertynyt esimerkiksi narua tai muuta materiaalia.
- Varmistu, että käytettävä materiaali sopii käytettäväksi kauhassa.
- Poista kaikki kauhaan kuulumattomat esineet kauhasta, jotta kauha tai hihnatyhjennys eivät vaurioidu.
- Varmista, että muut henkilöt ovat turvallisen etäisyyden päässä laitetta käytettäessä. Älä päästä ketään puomin vaara-alueelle tai suoraan kuormaajan eteen. Varmista aina, että kuormaajalla peruuttaminen on turvallista. Älä koskaan oletta, että muut henkilöt pysyvät viimeksi havaitussa paikassa; varsinkin lapset voivat olla kiinnostuneita liikkuvista koneista.
- Tarkasta työlaitteen ja kuormaajan yleiskunto sekä tarkista hydraulioöljyvuootojen esiintyminen. Työlaitetta ei tule käyttää, jos kuormaajan tai työlaitteen hydraulijärjestelmässä on vika. Lue laitteen kunnossapitoa koskevat ohjeet luvusta 7.
- Käytä laitetta ja kuormaajan hallintalaitteita vain kuljettajan paikalla istuttaessa. Varmista, että kuormaajaa ja työlaitetta käytetään turvallisella ja käyttötarkoituksen mukaisella tavalla. Älä anna lasten käyttää laitetta.
- Älä koskaan käytä konetta alkoholin, huumaavien aineiden tai väsymystä aiheuttavien tai arviointikykyä heikentävien lääkkeiden vaikutuksen alaisena, tai jos kyky käyttää konetta on muuten heikentynyt.
- Muista terveelliset työskentelytavat ja vältä turhaa kuormaajasta nousemista.
- Käytä laitetta hyvin valaistulla alueella ja varmista että ilmanvaihto on riittävä.
- Käytä laitetta vain, kun kaikki tapit on kiinnitetty ja lukittu.
- Aja varovasti ja rauhallisesti karjan lähellä.

## 6.3 Kauhan käyttö

Kauha voidaan täyttää kasasta tavanomaisen kauhan tavoin. Erityisesti pitkäpohjaista kauhaa käytettäessä oikeaa työtapaa tulee noudattaa, jotta toiminta on tehokasta. Katso luku .



**VAARA**

**Puristumisvaara sekä takertumisvaara liikkuvien osien vuoksi - Älä koskaan jätä laitetta käymään ilman valvontaa.** Noudata turvallista pysäytystä.



**HUOMIOI**

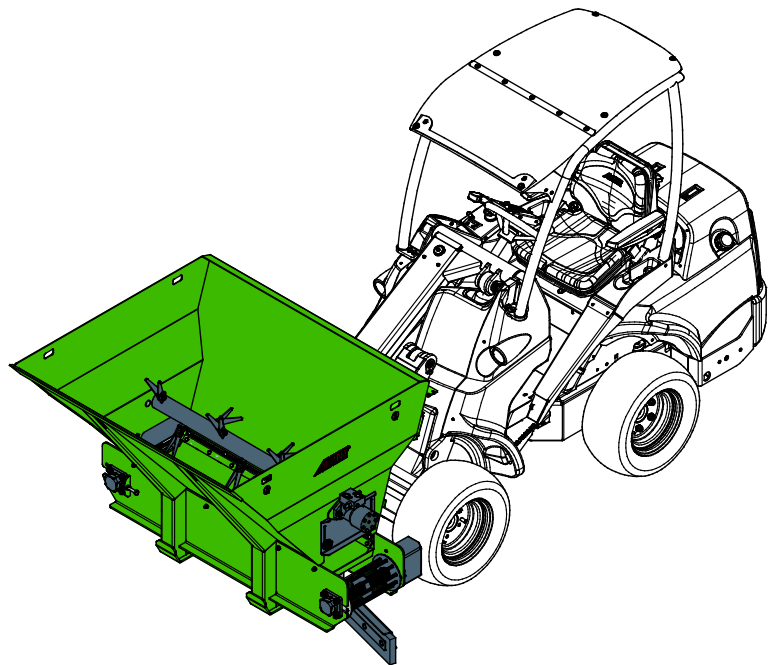
Liikkeet, kuten pysähtyminen, kääntäminen, tai äkillinen puomin laskeminen, voivat johtaa tasapainon menetykseen. Aja aina hitaasti ja käytä kuormaajan hallintalaitteita huolellisesti, erityisesti raskaita kuormia käsiteltäessä.

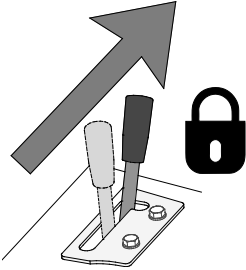
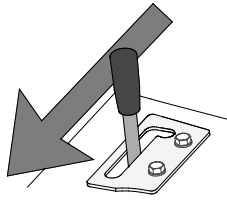
### **HUOMAUTUS**

Käytä työlaitetta niin, että hydrauliohjain virtaus työlaitteelle pysyy suositellulla alueella. Älä koskaan ylitä työlaitteen suurinta sallittua hydraulien energian syöttöä.

Jakotoimintoa käytetään kuormaajan työhydrauliikan käyttövivulla (tai käyttäen joystick-kahvan sähköisiä painikkeita, jos kuormaaja on varustettu monitoimijoystickillä).

Pidä kauha likimain pystysuorassa asennossa, lähellä kuormaajaa (teleskooppipuomi sisäänvedettynä), ja pidä se lähellä maata aina ajattaessa.



<ul style="list-style-type: none"> <li>▪ Kuormaajan työhydrauliikan käyttövivun siirtäminen lukitusasentoa kohden käynnistää hihnatyhjennyksen ja jakaa materiaalia <i>oikealle</i>.</li> <li>▪ Sekoitusakseli pyörii samanaikaisesti.</li> <li>▪ Kauhan pysäyttämiseksi vapauta työhydrauliikan käyttövipu vapaaseen (keski-) asentoonsa (tai vapauta sähköisen joystickin painikkeet).</li> </ul>	
<ul style="list-style-type: none"> <li>▪ Työhydrauliikan käyttövivun siirtäminen vastakkaiseen suuntaan jakaa materiaalia vasemmalle.</li> </ul>	



**Kaatumisvaara - Vältä ylikuorma ja pidä raskas kuorma lähellä kuormaajaa. Pidä kuormat lähellä maanpintaa aina ajon aikana, erityisesti kuormaajalla kaarrettaessa.** Kiinnitä huomiota siihen, että raskas kuorma tai pitkä etäisyys kuormaajan ja kuorman painopisteen välillä vaikuttaa kuormaajan tasapainoon ja hallittavuuteen. Lisävastapainojen käyttö on suositeltavaa erityisesti pienempiä kuormaajamalleja käytettäessä. Raskaita kuormia käsiteltäessä tulee teleskooppipuomi pitää sisäänvedettynä kuormaajalla ajamisen aikana. Käytä aina turvavyötä.

*Tarkista laitteen toiminta ja tyhjennyssuunnat ensimmäisen käyttökerran yhteydessä.*

Tarvittaessa voidaan muuttaa puolta, jolle kauha tyhjentää, kun työhydrauliikan käyttövipua käännetään lukitusasentoaan kohden. Muutos tehdään kytkemällä letkut eri järjestykseen sarjapikaliittimessä. Ota yhteyttä huoltoon.

### 6.3.1 Epätasaisella alustalla työskentely

Kaltevalla alustalla työskenneltäessä tarvitaan erityistä huolellisuutta. Aja hitaasti erityisesti kaltevalla, epätasaisella tai liukkailla pinnoilla, välttäen äkillisiä suunnan tai nopeuden muutoksia. Käytä kuormaajan hallintalaitteita varovaisilla ja pehmeillä otteilla. Varo kuoppia, kaivoja ja muita esteitä, sillä niihin osuminen voi rinteessä johtaa koneen kaatumiseen.

Kuormaajan suurinta nostokykä ei voida saavuttaa kaltevalla alustalla. Sivusuunnassa epätasaisella alustalla kuormaa ei saa nostaa korkealle. Kuormaajan runko tulee pitää suorassa raskaita taakkoja käsiteltäessä; kääntäminen nostamisen aikana heikentää koneen tasapainoa ja voi johtaa koneen kaatumiseen.

### 6.3.2 Kallistusadapterin kanssa käyttö

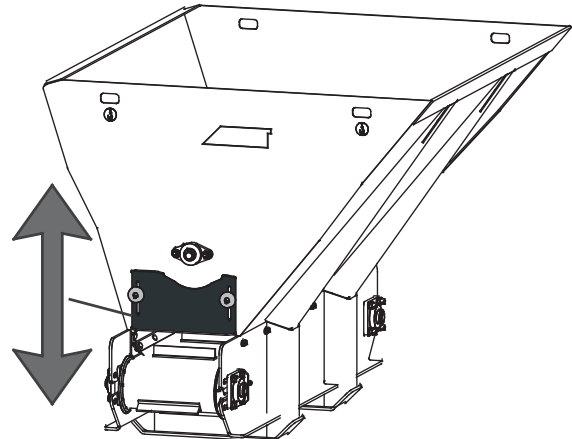
Työlaitetta ei ole tarkoitettu käytettäväksi työlaitteen ja kuormaajan pikakiinnityslevyn väliin asennettavan kallistusadapterin avulla. Työlaite tulee kiinnittää suoraan kuormaajan pikakiinnityslevyyn.

## 6.4 Levitysnopeuden säätö

Hihnan liikettä ja levitysnopeutta säädetään kuormaajan moottorin kierroslukua muuttamalla.

Säätääksesi kauhan toimimaan eri materiaalien kanssa, siirrä tyhjennysaukon luukkua ylös tai alas.

Oikea säätö riippuu käytettävästä materiaalista ja kuormaajan moottorin kierrosluvusta.



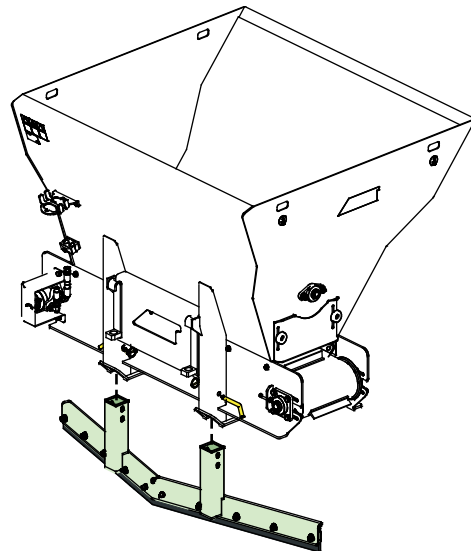
**VAARA**

**Puristumis- ja raajojen leikkautumisvaara - Pysäytä työlaite aina ennen sen lähelle menemistä.** Käynnissä olevan hiekoittimen syöttölevyn ja siihen kuuluvien komponenttien lähelle meneminen aiheuttaa puristumis- ja leikkautumisvaaran. Noudata aina turvallista pysäytystä.

## 6.5 Ritilöiden puhdistuslevy

Kauhalla on mahdollista tehdä lattiapinnan pikapuhdistus kiinnittämällä kauhan alle kumilaahain. Puhdistuslevy voidaan kiinnittää kahteen vaihtoehtoiseen asentoihin.

Kiinnitä puhdistuslevy, kun kauha on asetettu varastointiasentoon.



## 6.6 Kauhan täyttö

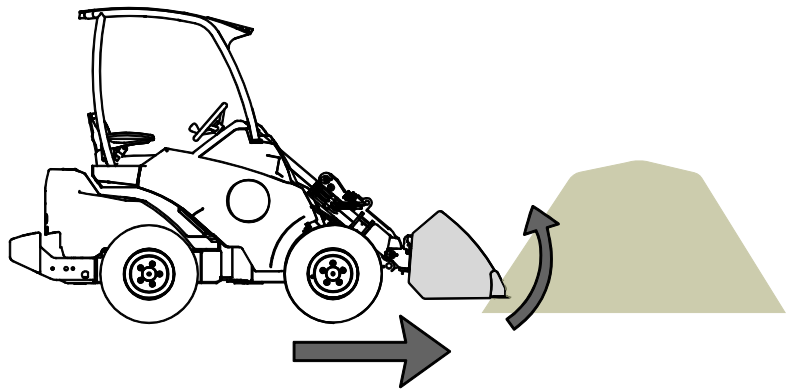
Kauha voidaan täyttää kasasta tavanomaisen kauhan tavoin. Oikea käyttötapa on tärkeä, kun materiaalia nostetaan kasasta, sillä materiaalin nostaminen kasasta vaatii kuormaajalta eniten voimaa. Erityisesti pitkäpohjaista kauhaa käytettäessä oikeaa työtappaa tulee noudattaa, jotta toiminta on tehokasta. Käytä korkeaa moottorin kierroslukua ja lue kuormaajan ohjeesta, kuinka kuormaajaa käytetään oikein.

Puskemalla suoraan kasaan ja sen jälkeen kauhan nostaminen ei raskaammilla materiaaleilla onnistu millään pyöräkuormaajatyypillä. Tehokkain tapa kauhan täyttämiseksi kasasta on sellainen, jossa ainoastaan kauhan kärkeä työnnetään kasaan, ja yhtäaikaisella ajamisella, kauhan nostolla ja kallistuksella ikään kuin leikataan kauha täyteen materiaalia, kuten alla olevissa kuvissa on esitetty. Samaa perustekniikkaa voidaan soveltaa maasta kaivamiseen.

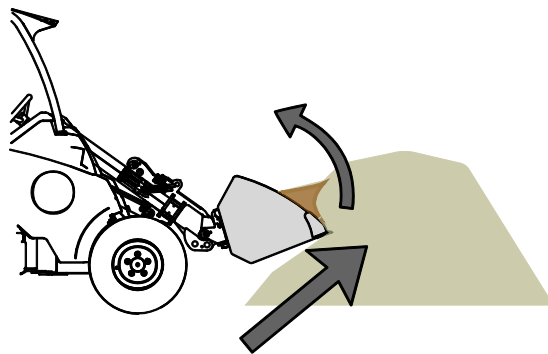
### HUOMAUTUS

Pysäytä tyhjennystoiminto kauhan täytön ajaksi. Kauha ja levityskoneisto voivat vaurioitua.

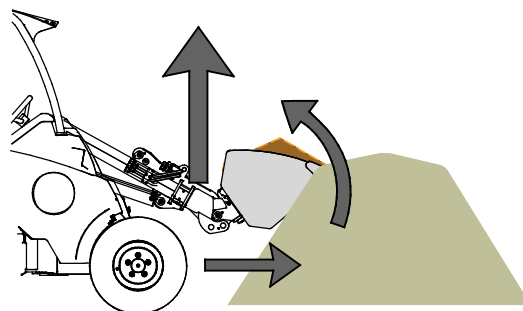
- 1
  - Aja hitaasti, pitäen käsikaasu puolivälissä tai suuremmalla.
  - Kun kauhan kärki on kasassa, ala kallistaa kauhaa.



- 2
  - Kauho kauha täyteen yhtäaikaisen eteenpäin ajamisen, kauhan kallistamisen ja nostamisen avulla.



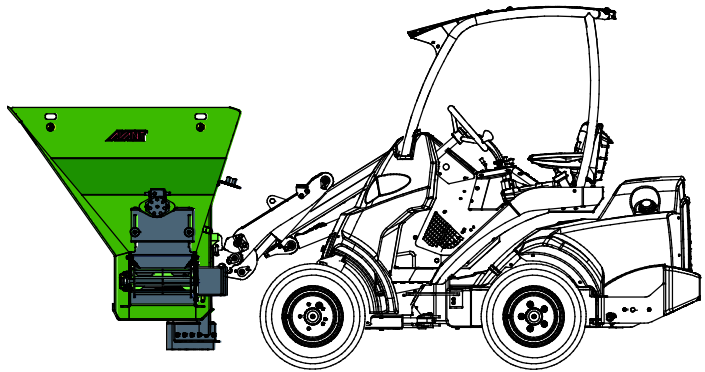
- 3
  - Kun kauha on lähes täynnä, nosta kauhaa ylös kuormaajan puomilla.
  - Jatka ajoa hitaasti eteen.



## 6.7 Kuljetusasento

Kuormaajalla ajettaessa pidä kuivikkeen jakokauha suunnilleen pystysuorassa asennossa ja lähellä kuormaajaa oheisen kuvan kaltaisesti.

Sovita ajonopeus käyttöolosuhteiden ja pinnan mukaisesti. Aja hitaasti aina kauhaa käytettäessä.



**HUOMIOI**

Pidä kuormaaja tasapainossa. Kuljeta työlaitetta aina niin matalalla ja lähellä maanpintaa kuin mahdollista. Pidä teleskooppipuomi vedettynä sisään siirtoajon aikana.

## 6.8 Varastointi

Irrota ja varastoi työlaite tasaiselle alustalle. Paras tapa varastoida työlaite on paikka, joka on suojassa suoralta auringonvalolta, sateelta ja ääriämpötiloilta.

- Vältä jättämästä työlaitetta suoraan maata vasten. Aseta se esimerkiksi puukappaleiden tai trukkilavan päälle.
- Aseta sarjapikaliitin alla olevassa kuvassa nuolella osoitettuun sarjapikaliittimen telineeseen. Älä jätä hydrauliiikan liittimiä maahan.
- Varmista, että työlaitteen liikkuminen varastoinnin aikana on estetty.

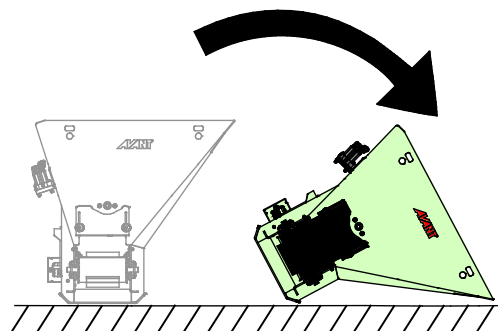
Älä koskaan kiipeä työlaitteen päälle.

Varmistaaksesi kauhan tasapainon varastoinnin aikana käytä kauha tyhjäksi tai tyhjennä se erikseen ennen kuormaajasta irrottamista. Kauha tulisi varastoida niin, että sen pitkä sivu on maata vasten, kuten alla olevassa kuvassa on esitetty.



**VAARA**

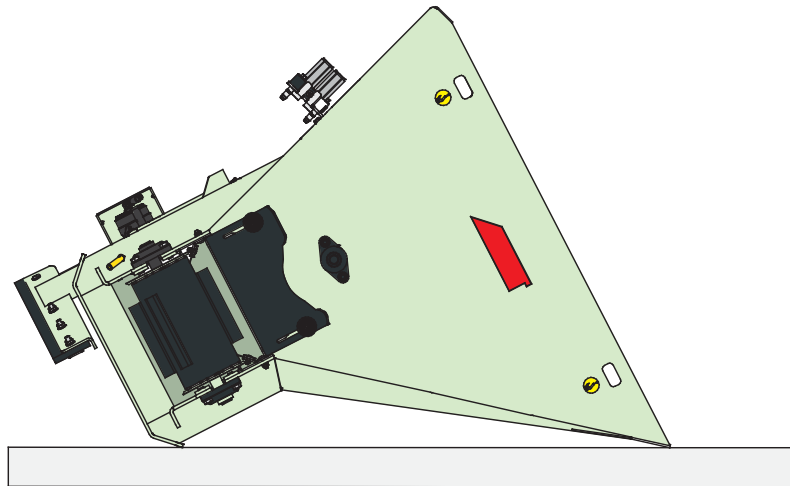
**Puristumisvaara** - Irrotettu kauha ei pysy pystyssä vaan kaatuu kyljelleen. Varmista tasapaino asettamalla työlaite tukevasti maata vasten vakaaseen asentoon niin, että kauhan pohja on maata vasten. Pidä kauhan kiinnittämisen ja irrottamisen aikana turvallinen etäisyys kauhaan.



***Oikea varastointiasento:***

Varmistaaksesi kauhan tasapainon varastoi se aina viereisessä kuvassa esitettyyn asentoon.

Tyhjennä ainakin suurin osa materiaalista ennen varastointia.





## 7. Kunnossapito ja huolto

Työlaite on suunniteltu mahdollisimman huoltovapaaksi. Koneen kunnossapitoon kuuluvat säännöllinen puhdistaminen ja voitelu, sekä sen yleiskunnon tarkkailu. Liikkuvien koneenosien aiheuttaman puristumisvaaran vuoksi kaikki huoltotyöt tulee tehdä vasta, kun liikkuvat osat on laskettu täysin alas ja työlaite on asetettu tukevasti maata vasten.



**VAARA**

**Puristumisvaara - Älä koskaan mene nostetun työlaitteen alle.** Varmista työlaitteen tuenta kaikkien tarkastus-, säätö- ja huoltotöiden aikana. Älä koskaan mene nostetun työlaitteen alle. Kuormaajan puomi voi laskea huoltotöiden aikana yllättäen aiheuttaen vakavia vammoja puomin alle puristumisen tai iskeytymisen seurauksena, vaikka kuormaajan moottori olisi sammutettuna. Kaikki kunnossapito- ja huoltotyöt tulee tehdä vain, kun työlaite on laskettu alas turvalliseen asentoon.

### 7.1 Hydraulikomponenttien tarkastaminen

Tarkasta hydrauliletkut ja -komponentit vasta, kun kuormaajan moottori on sammutettu, hydraulijärjestelmän on annettu jäähtyä ja hydraulijärjestelmän paine on vapautettu. Älä käytä laitetta, mikäli olet havainnut vian työlaitteen tai kuormaajan hydraulijärjestelmässä. Vuotava hydraulineste voi aiheuttaa palovammoja tai läpäistä ihon ja aiheuttaa vakavia vammoja. Hakeudu välittömästi lääkäriin, jos hydraulioöljy läpäisee ihon. Pese hydraulioöljyn kanssa kosketuksiin joutunut kehonosa huolellisesti veden ja saippuan kanssa. Neste on myös ympäristölle haitallista ja ympäristöön vuotaminen on estettävä. Korjaa kaikki vuodot heti havaitsemisen jälkeen, sillä pieni vuoto voi nopeasti muuttua suureksi. Käytä laitetta vain hydraulioöljyllä, joka on hyväksytty Avant kuormaajien kanssa käytettäväksi.



**VAARA**

**Vaara korkeapaineisen nestesuihkun tunkeutumisesta ihon lävitse - Vapauta hydraulijärjestelmän paine ennen huoltotöitä.** Älä käsittele paineenalaista hydraulijärjestelmää, sillä liittimen rikkoutuessa tai löystyessä vapautuva öljy voi aiheuttaa vakavia vammoja. Älä käytä laitetta, mikäli olet havainnut vian hydraulijärjestelmässä.



Tarkasta letkut halkeamien ja kulumisen varalta. Mikäli vuotamisesta on merkkejä, käytä epäillyn vuodon alueella pahvinpalaa komponentin tarkastamiseksi. Älä käytä käsiä vuotojen etsintään. Tarkkaile letkujen kulumista ja lopeta käyttö, mikäli jonkin letkun pintakerros on kulunut pois. Tarkista myös letkujen reititys ja säädä letkukiinnikkeitä tarpeen mukaan, jotta letkut eivät altistu hiertymiselle. Hydrauliletkujen käyttöikä on rajallinen. Käyttöolosuhteista riippuen hydrauliletkut on tarkastettava huolellisesti viimeistään 3-5 vuoden käytön jälkeen, ja letkujen kunnosta riippuen ne on vaihdettava uusiin.

Mikäli havaitset jonkin poikkeaman, on vaurioitunut letku tai komponentti vaihdettava uuteen, ja laitteen käyttö on lopetettava, kunnes vika on korjattu. Varaosia saat AVANT jälleenmyyjäsi kautta, suoraan valmistajalta tai lähimmästä AVANT sopimushuollosta. Jätä korjaustyö ammattilaisen tehtäväksi, mikäli sinulla ei ole tarvittavia tietoja ja kokemusta hydraulitoimisten laitteiden asennusten tekemisestä ja siitä, kuinka laitteet huolletaan turvallisesti.

## 7.2 Tarkastukset, kunnossapito ja huolto

Älä varastoi työlaitetta suoraan maata vasten; aseta se esimerkiksi kuormalavalle tai puukappaleiden päälle. Jätä kauha asentoon, jossa vesi ei jää sen sisään.

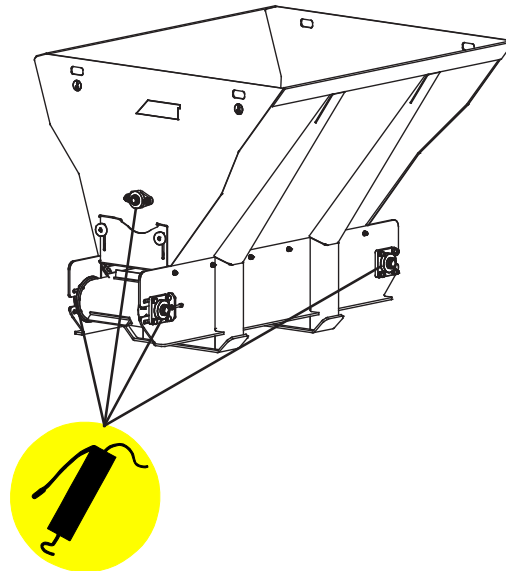
Työlaite voidaan pestä painepesurin ja miedon pesuaineen kanssa. Älä käytä voimakkaita liuottimia, ja älä suikuta suoraan laitteessa olevia tarroja kohti. Ennen pitkäaikaista varastointia paikkaa irronnut maalipinta ruostevaurioiden välttämiseksi.

## 7.3 Voitelu

Laitteessa on yhteensä 4 voitelupistettä, 3 hihnan laaekroinnissa ja yksi sekoitusakselin laakerissa.

Sopiva voiteluväli riippuu suuresti käytöstä ja käyttöympäristöstä, mutta vähintään 10 käyttötunnin välein on lisättävä voiteluainetta. Riittävä voitelu on varmistettava, ja jos laakerit likaantuvat, tulee rasvaa lisätä; lisätty rasva työntää likaa pois.

Puhdista voitelunipan pää ennen voiteluaineen lisäämistä ja lisää vain vähän kerrallaan. Kaikki voitelunipat ovat vakiotyypisiä R1/8" nippoja. Vaihda vaurioituneet voitelunipat.



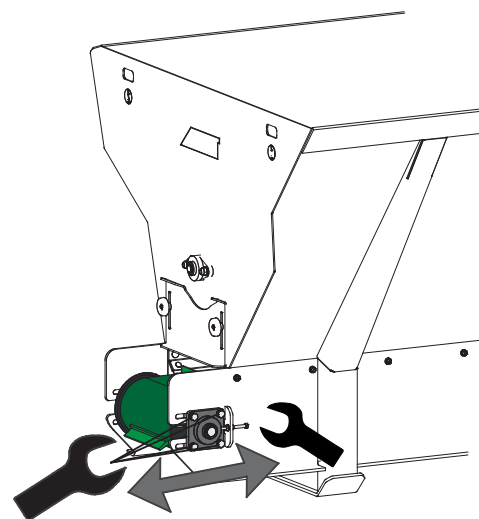
## 7.4 Hihnan kireyden säätö

Jos hihna luistaa, tarkista hihnan kiristys.

Kiristä hihnaa löysäämällä ensin laakerin neljä kiinnitysruuvia, jonka jälkeen säädä säätöruuvilla.

Varmista, että molemmat puolet on säädetty samalla tavalla. Virheellinen hihnan kohdistus voi vaurioittaa hihnaa tai aiheuttaa sen nopean kulumisen. Säätöruuvien vieressä on merkinnät, jotka auttavat kiristämään molemmat puolet samalla tavalla.

Kiristä laakerit ennen hihnan käyttöä. Tarkista hihnan kireys kiristyksen jälkeen varmistaaksesi oikean suuntauksen ja toiminnan.



## 7.5 Sekoitusakselin hydraulimoottori

Moottorissa on paineenrajoitusventtiili jumiutuneen sekoitusakselin vaurioitumisen estämiseksi. Venttiili on säädetty valmistajan toimesta, eikä säätöä tule muuttaa. Ota tarvittaessa yhteyttä huoltoon.

## 8. Takuuehdot

---

Avant Tecno Oy myöntää valmistamalleen työlaitteelle vuoden (12 kk) takuun ostopäivästä lukien.

**Takuun puitteissa korvataan korjauskustannukset seuraavasti:**

- Työkustannukset korvataan, mikäli tehdas ei itse suorita korjausta.
- Viallisten komponenttien tai tarvikkeiden tilalle tehdas toimittaa uudet.

Tapauskohtaisesti tehtaan kanssa sovittaessa tehdas voi korvata asiakkaalle hänen hankkimiensa komponenttien hinnan.

**Takuu ei korvaa:**

- Tavallisia huoltotöitä, eikä niissä tarvittavia huolto- ja kulutusosia.
- Vaurioita, jotka aiheutuvat epätavallisista käyttöolosuhteista tai käyttötavoista, huolimattomuudesta, rakennemuutoksesta ilman Avant Tecno Oy:n suostumusta, jäljitelmäosan käytöstä tai huollon puutteesta.
- Vian seurannaisvaikutuksia, kuten työn keskeytymistä tai mahdollista muuta lisävahinkoa.
- Korjauksesta aiheutuneita matka- ja/tai rahtikustannuksia.

FI EY-vaatimustenmukaisuusvakuutus  
 SE EG-försäkran om överensstämmelse  
 EN EC Declaration of Conformity

Alkuperäinen kieliversio  
 Originalversion  
 Original language



Valmistaja / Tillverkare / Manufacturer  
 Osoite / Adress / Address

AVANT TECNO OY  
 Ylötie 1  
 33470 YLÖJÄRVI, FINLAND

Vakuutamme täten, että alla mainitut tuotteet täyttävät konedirektiivin turvallisuus- ja terveystaakumat (direktiivi 2006/42/EY muutoksineen). Seuraavia yhdenmukaistettuja standardeja on sovellettu /

Vi försäkrar härmed att nedan beskrivna produkter överensstämmer med hälso- och säkerhetskrav i EG-maskindirektiv (EG-direktiv 2006/42/EG som ändrat). Följande harmoniserade standarder har tillämpats /

We hereby declare that the products listed below are in conformity with the provisions of the Machinery Directive (directive 2006/42/EC as amended). The following harmonized standards have been applied:

SFS-EN ISO 12100, SFS-EN ISO 4413

Mallit / Modeller / Models

Avant	
Hydraulitoiminen kauha; Avant-kuormaajan työlaite Hydraulisk skopa; arbetsredskap för Avant lastare Hydraulic bucket; attachment for Avant loaders	A36532



9.1.2020 Ylöjärvi, Finland

Risto Käkelä,  
 Toimitusjohtaja / Verkställande direktör /  
 Managing Director





**AVANT<sup>®</sup>**